

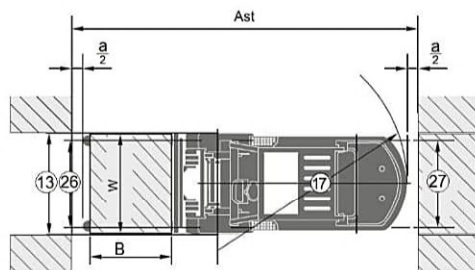
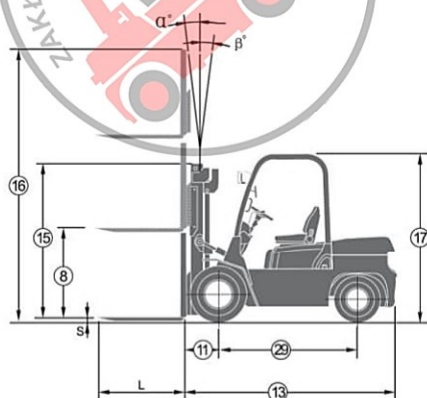


# WIDLEX®

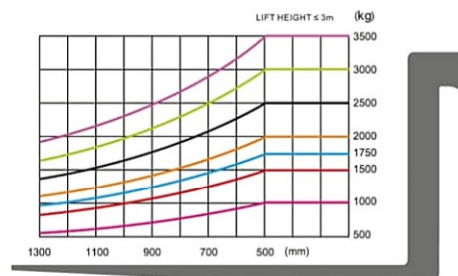
Z.U.H. WIDLEX Górka Ryszard  
 Ul. Waryńskiego 35, 38-400 Wieruszów  
 NIP: 619-000-70-65  
 Regon: 250501352

## Specyfikacja masztów wózków serii R2.0 – 2.5t (ogumienie pneumatyczne)

Typ	Model	Wysokość podnoszenia	Wymiary masztu			Wolny skok		Przechył masztu		Udźwig			
		mm	Złożony	Rozłożonego		Bez osłony ładunku	Z osłoną ładunku	Przód	Tył	Środek ciężkości ładunku 500mm			
				Bez osłony ładunku	Z osłoną ładunku	mm	mm			Deg	Deg	Ogumienie pojedyncze	
			mm	mm	mm			2t	2.5t			2t	2.5t
										kg	kg	kg	kg
Duplex	R25M250	2500	1735	3125	3545	150	150	6	12	2000	2500	2000	2500
	R25M270	2700	1835	3325	3745	150	150	6	12	2000	2500	2000	2500
	R25M300	3000	1985	3625	4045	150	150	6	12	2000	2500	2000	2500
	R25M330	3300	2135	3925	4345	150	150	6	12	2000	2500	2000	2500
	R25M350	3500	2235	4125	4545	150	150	6	12	2000	2500	2000	2500
	R25M360	3600	2335	4225	4645	150	150	6	12	2000	2500	2000	2500
	R25M400	4000	2585	4625	5045	150	150	6	12	1900	2300	2000	2500
	R25M430	4300	2735	4925	5345	150	150	6	6	1800	2100	1950	2450
	R25M450	4500	2835	5125	5545	150	150	6	6	1700	2000	1900	2400
	R25M480	4800	2985	5425	5845	150	150	6	6	1500	1700	1700	2100
R25M500	5000	3085	5625	6045	150	150	6	6	1400	1600	1600	2000	
Duplex z wolnym skokiem	N25U250	2500	1795	3152	3545	1143	750	6	12	2000	2500	2000	2500
	N25U270	2700	1895	3352	3745	1243	850	6	12	2000	2500	2000	2500
	N25U300	3000	1995	3652	4045	1343	950	6	12	2000	2500	2000	2500
	N25U330	3300	2145	3952	4345	1493	1100	6	12	2000	2500	2000	2500
	N25U360	3600	2295	4252	4645	1643	1250	6	12	2000	2500	2000	2500
	N25U400	4000	2545	4652	5045	1892	1500	6	12	1900	2300	2000	2500
Triplex	N25N430	4300	2010	4992	5355	1358	995	6	6	1700	2000	1900	2400
	N25N450	4500	2110	5242	5605	1428	1065	6	6	1600	1900	1800	2300
	N25N480	4800	2210	5492	5855	1528	1165	6	6	1500	1700	1700	2100
	N25N500	5000	2275	5692	6055	1593	1230	6	6	1400	1600	1600	2000
	N25N550	5500	2440	6192	6555	1758	1395	3	6	1050	1200	1500	1800
	N25N600	6000	2655	6692	7055	1973	1610	3	6	700	800	1400	1600



a = 200 mm odstęp bezpieczeństwa  
 AST = 10 + 17 + a + B





# WIDLEX®

Z.U.H. WIDLEX Górka Ryszard  
Ul. Waryńskiego 35, 38-400 Wieruszów  
NIP: 619-000-70-65  
Regon: 250501352

## Specyfikacja techniczna wózka widłowego CPCD20N-RW56

Opis ogólny		Hangcha				
1.	Producent	Hangcha				
2.	Model	CPCD20N-RW56				
3.	Typ silnika	DIESEL				
4.	Udźwig	kg	2000			
5.	Środek ciężkości ładunku	mm	500			
Wymiary	6.	Wysokość podnoszenia	mm	3000		
	7.	Wolny skok	mm	150		
	8.	Wymiary wideł	LxWxT	1070x122x40		
	9.	Przechył masztu	Przód/tył	stopnie 6/12		
	10.	Odległość od osi mostu napędowego do czoła karetki	mm	475		
	11.	Zwis tylny	mm	405		
	12.	Wymiary całkowite	Wymiar do czoła karetki	mm	2530	
	13.		Szerokość całkowita	mm	1155	
	14.		Wysokość masztu złożonego	mm	1985	
	15.		Wysokość masztu rozłożonego	mm	4045	
16.	Wysokość do daszka ochronnego		mm	2140		
17.	Promień zawracania (po zewnątrz)	mm	2175			
18.	Szerokość korytarza roboczego	mm	2650			
Osiągi	19.	Jazdy	Km/h	20		
	20.	Prędkość	Podnoszenia z ładunkiem	mm/sec	580	
	21.		Opuszczania z ładunkiem	mm/sec	500	
	22.	Maksymalna siła uciągu (wózek załadowany)	N	19500		
	23.	Maksymalny pokonywany pochył (wózek załadowany)	%	20		
Koła i ogumienie	24.	Wymiary opon	Przód	mm	7.00-12 12PR	
	25.		Tył	mm	6.00-9 10PR	
	26.	Rozstaw kół	Przód	mm	965	
	27.		Tył	mm	970.5	
	28.	Rozstaw osi	mm	1650		
	29.	Prześwit	W najniższym punkcie	mm	105	
30.	Na środku rozstawu osi		mm	150		
Masy	31.	Masa własna	kg	3440		
	32.	Obciążenie osi	Z ładunkiem	Przód	kg	4815
	33.		Tył	kg	625	
	34.		Bez ładunku	Przód	kg	1640
	35.		Tył	kg	1800	
36.	Akumulator	V / AH	12/90			
Silnik i przekładnia	37.	Model	4TNV94L			
	38.	Producent	YANMAR			
	39.	Maks. Moc/obr	kW	34,6/2400		
	40.	Maks. Moment obrotowy /obr	N.m	191-208.5/1500		
	41.	Ilość cylindrów	4			
	42.	Wymiary cylindra	mm	94x110		
	43.	Pojemność skokowa	ccm	3054		
	44.	Pojemność zbiornika paliwa	L	60		
	45.	Producent	CHINA			
	46.	Przekładnia	Typ	POWERSHIFT AUTOMAT		
47.	Ilość biegów		1/1			
Pozostałe	48.	Ciśnienie w układzie hydraulicznym dla osprzętu	Mpa	17.5		
	49.	Wypożyczenie standardowe	Regulowana kolumna kierownicy, wspomaganie układu kierowniczego, osłona ładunku mocowana na karetkie, zespolone światła cofania z sygnałem dźwiękowym, światła stopu, kierunkowskazy, lampa ostrzegawcza, dwa przednie reflektory, lusterko wsteczne, zintegrowany wyświetlacz (licznik mtg, wskaźnik temperatury cieczy chłodzącej, wskaźnik paliwa i ciśnienia oleju i inne), regulowany fotel operatora z pasami bezpieczeństwa.			