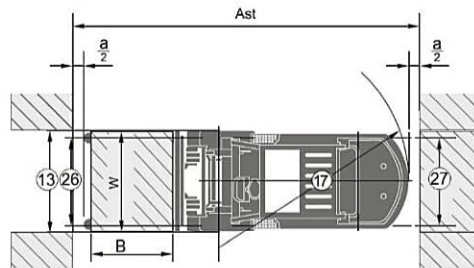
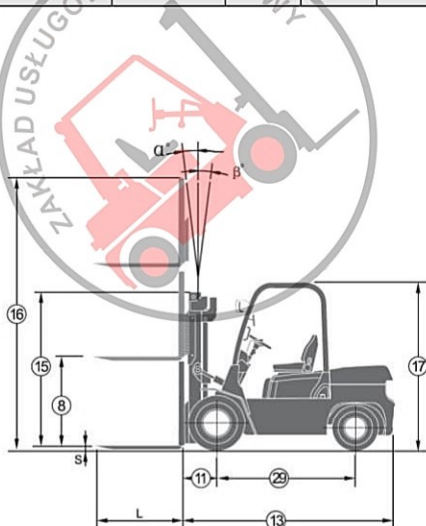




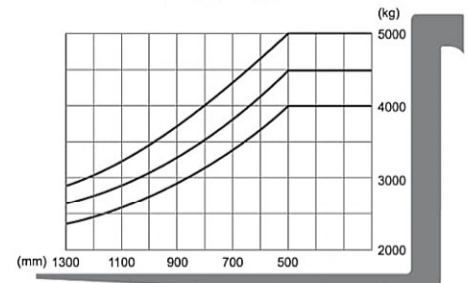
Specyfikacja masztów wózków serii R4.0 – 5.0t (ogumienie pneumatyczne)

| Typ | Model | Wysokość podnoszenia mm | Wymiary masztu | | | | | | Wolny skok | | | | Przechył masztu | | Udźwig | | | | | |
|-------------------------|-------------|----------------------------|----------------|------|--------------------|------|------------------|------|--------------------|----------|------------------|----------|-----------------|------------|--------------------------------|------|------|--------------------|------|------|
| | | | Złożony | | Rozłożonego | | | | Bez osłony ładunku | | Z osłoną ładunku | | Przód Deg | Tył Deg | Środek ciężkości ładunku 500mm | | | | | |
| | | | | | Bez osłony ładunku | | Z osłoną ładunku | | 4/4.5t mm | 5t mm | 4/4.5t mm | 5t mm | | | Ogumienie pojedyncze | | | Ogumienie podwójne | | |
| | | | 4/4.5t | 5t | 4/4.5t | 5t | 4/4.5t | 5t | | | | | 4t | 4.5t | 5t | 4t | 4.5t | 5t | | |
| | | | mm | mm | mm | mm | mm | mm | mm | mm | mm | mm | mm | mm | Deg | Deg | kg | kg | kg | kg |
| Duplex | R45/X50M250 | 2500 | 1995 | 1995 | 3330 | 3330 | 3670 | 3865 | 160 | 160 | 160 | 160 | 6 | 12 | 4000 | 4500 | 5000 | 4000 | 4500 | 5000 |
| | R45/X50M270 | 2700 | 2095 | 2095 | 3530 | 3530 | 3870 | 4065 | 160 | 160 | 160 | 160 | 6 | 12 | 4000 | 4500 | 5000 | 4000 | 4500 | 5000 |
| | R45/X50M300 | 3000 | 2245 | 2245 | 3830 | 3830 | 4170 | 4365 | 160 | 160 | 160 | 160 | 6 | 12 | 4000 | 4500 | 5000 | 4000 | 4500 | 5000 |
| | R45/X50M330 | 3300 | 2395 | 2395 | 4130 | 4130 | 4470 | 4665 | 160 | 160 | 160 | 160 | 6 | 12 | 4000 | 4500 | 5000 | 4000 | 4500 | 5000 |
| | R45/X50M350 | 3500 | 2495 | 2495 | 4330 | 4330 | 4670 | 4865 | 160 | 160 | 160 | 160 | 6 | 12 | 4000 | 4500 | 5000 | 4000 | 4500 | 5000 |
| | R45/X50M360 | 3600 | 2545 | 2545 | 4430 | 4430 | 4770 | 4965 | 160 | 160 | 160 | 160 | 6 | 12 | 4000 | 4500 | 5000 | 4000 | 4500 | 5000 |
| | R45/X50M400 | 4000 | 2795 | 2795 | 4830 | 4830 | 5170 | 5365 | 160 | 160 | 160 | 160 | 6 | 12 | 3800 | 4250 | 4750 | 4000 | 4500 | 5000 |
| | R45/X50M430 | 4300 | 2960 | 2960 | 5130 | 5130 | 5470 | 5665 | 160 | 160 | 160 | 160 | 6 | 6 | 3600 | 4000 | 4500 | 3800 | 4250 | 4750 |
| | R45/X50M450 | 4500 | 3070 | 3070 | 5330 | 5330 | 5670 | 5865 | 160 | 160 | 160 | 160 | 6 | 6 | 3400 | 3800 | 4250 | 3600 | 4050 | 4500 |
| | R45/X50M480 | 4800 | 3235 | 3235 | 5630 | 5630 | 5970 | 6165 | 160 | 160 | 160 | 160 | 6 | 6 | 3000 | 3350 | 3750 | 3200 | 3600 | 4000 |
| R45/X50M500 | 5000 | 3345 | 3345 | 5830 | 5830 | 6170 | 6365 | 160 | 160 | 160 | 160 | 6 | 6 | 2800 | 3150 | 3500 | 3000 | 3400 | 3750 | |
| Duplex z wolnym skokiem | R45/X50U250 | 2500 | 1976 | 1976 | 3365 | 3365 | 3670 | 3865 | 1114 | 1114 | 809 | 610 | 6 | 12 | 4000 | 4500 | 5000 | 4000 | 4500 | 5000 |
| | R45/X50U275 | 2750 | 2100 | 2100 | 3615 | 3615 | 3920 | 4115 | 1238 | 1238 | 933 | 735 | 6 | 12 | 4000 | 4500 | 5000 | 4000 | 4500 | 5000 |
| | R45/X50U300 | 3000 | 2226 | 2226 | 3865 | 3865 | 4170 | 4365 | 1364 | 1364 | 1055 | 860 | 6 | 12 | 4000 | 4500 | 5000 | 4000 | 4500 | 5000 |
| | R45/X50U330 | 3300 | 2376 | 2376 | 4165 | 4165 | 4470 | 4665 | 1514 | 1514 | 1205 | 1010 | 6 | 12 | 4000 | 4500 | 5000 | 4000 | 4500 | 5000 |
| | R45/X50U360 | 3600 | 2626 | 2626 | 4465 | 4465 | 4770 | 4965 | 1664 | 1664 | 1359 | 1160 | 6 | 12 | 4000 | 4500 | 5000 | 4000 | 4500 | 5000 |
| Triplex | R45/X50N400 | 4000 | 2080 | 2080 | 4850 | 4850 | 5170 | 5365 | 1229 | 1229 | 912 | 715 | 6 | 12 | 3600 | 4000 | 4500 | 3800 | 4250 | 4750 |
| | R45/X50N430 | 4300 | 2180 | 2180 | 5155 | 5155 | 5470 | 5665 | 1329 | 1329 | 1012 | 815 | 6 | 6 | 3400 | 3800 | 4250 | 3600 | 4050 | 4500 |
| | R45/X50N450 | 4500 | 2248 | 2248 | 5365 | 5365 | 5685 | 5880 | 1395 | 1395 | 1080 | 883 | 6 | 6 | 3200 | 3600 | 4000 | 3400 | 3850 | 4250 |
| | R45/X50N480 | 4800 | 2340 | 2340 | 5650 | 5650 | 5970 | 6170 | 1489 | 1489 | 1172 | 975 | 6 | 6 | 3000 | 3350 | 3750 | 3200 | 3600 | 4000 |
| | R45/X50N500 | 5000 | 2410 | 2410 | 5855 | 5855 | 6170 | 6370 | 1559 | 1559 | 1242 | 1045 | 6 | 6 | 2800 | 3150 | 3500 | 3000 | 3400 | 3750 |
| | R45/X50N550 | 5500 | 2575 | 2575 | 6355 | 6355 | 6670 | 6870 | 1724 | 1724 | 1408 | 1210 | 3 | 6 | 2250 | 2550 | 2850 | 2800 | 3100 | 3350 |
| | R45/X50N600 | 6000 | 2790 | 2790 | 6865 | 6865 | 7180 | 7380 | 1939 | 1939 | 1262 | 1425 | 3 | 6 | 1700 | 1950 | 2200 | 2600 | 2800 | 2950 |



$a = 200 \text{ mm}$ odstęp bezpieczeństwa
 $AST = 10 + 17 + a + B$

LOAD CHART





WIDLEX®

Z.U.H. WIDLEX Górka Ryszard
Ul. Waryńskiego 35, 38-400 Wieruszów
NIP: 619-000-70-65
Regon: 250501352

Specyfikacja techniczna wózka widłowego CPCD50-RW35

| | | | | Hangcha | | |
|----------------------|------------------------|--|-------------------------------|---|--------------|-------------|
| Opis ogólny | 1. | Producent | | Hangcha | | |
| | 2. | Model | | CPCD50-RW35 | | |
| | 3. | Typ silnika | | DIESEL | | |
| | 4. | Udźwig | | kg | 5000 | |
| | 5. | Środek ciężkości ładunku | | mm | 500 | |
| Wymiary | 6. | Wysokość podnoszenia | | mm | 3000 | |
| | 7. | Wolny skok | | mm | 160 | |
| | 8. | Wymiary wideł | | LxWxT | mm | 1070x150x55 |
| | 9. | Przechył masztu | | Przód/tył | stopnie | 6/12 |
| | 10. | Odległość od osi mostu napędowego do czoła karetki | | mm | 555 | |
| | 11. | Zwis tylny | | mm | 560 | |
| | 12. | Wymiary całkowite | Wymiar do czoła karetki | | mm | 3215 |
| | 13. | | Szerokość całkowita | | mm | 1490 |
| | 14. | | Wysokość masztu złożonego | | mm | 2245 |
| | 15. | | Wysokość masztu rozłożonego | | mm | 4365 |
| | 16. | | Wysokość do daszka ochronnego | | mm | 2250 |
| | 17. | Promień zawracania (po zewnątrz) | | mm | 2810 | |
| | 18. | Szerokość korytarza roboczego | | mm | 3365 | |
| Osiaży | 19. | Prędkość | Jazdy | Km/h | 24 | |
| | 20. | | Podnoszenia z ładunkiem | mm/sec | 430 | |
| | 21. | | Opuszczania z ładunkiem | mm/sec | 500 | |
| | 22. | Maksymalna siła uciążu (wózek załadowany) | | N | 35000 | |
| | 23. | Maksymalny pokonywany pochył (wózek załadowany) | | % | 20 | |
| Koła i ogumienie | 24. | Wymiary opon | Przód | mm | 300-15 18PR | |
| | 25. | | Tył | mm | 7.00-12 12PR | |
| | 26. | Rozstaw kół | Przód | mm | 1190 | |
| | 27. | | Tył | mm | 1130 | |
| | 28. | Rozstaw osi | | mm | 2100 | |
| | 29. | Prześwit | W najniższym punkcie | mm | 170 | |
| 30. | Na środku rozstawu osi | | mm | 230 | | |
| Masy | 31. | Masa własna | | kg | 6850 | |
| | 32. | Obciążenie osi | Z ładunkiem | Przód | kg | 10450 |
| | 33. | | Tył | kg | 1400 | |
| | 34. | | Bez ładunku | Przód | kg | 3000 |
| | 35. | | Tył | kg | 3850 | |
| Silnik i przekładnia | 36. | Akumulator | | V / AH | 24/90 | |
| | 37. | Silnik | Model | | | 1004 |
| | 38. | | Producent | | | PERKINS |
| | 39. | | Maks. Moc/obr | | kW | 55.9/2200 |
| | 40. | | Maks. Moment obrotowy /obr | | N.m | 265/1700 |
| | 41. | | Ilość cylindrów | | | 4 |
| | 42. | | Wymiary cylindra | | mm | 105x127 |
| | 43. | | Pojemność skokowa | | ccm | 4410 |
| | 44. | | Pojemność zbiornika paliwa | | L | 80 |
| | 45. | Przekładnia | Producent | | | CHINA |
| 46. | Typ | | | POWERSHIFT | | |
| 47. | Ilość biegów | | | 2/1 | | |
| Pozostałe | 48. | Ciśnienie w układzie hydraulicznym dla osprzętu | | Mpa | 18 | |
| | 49. | Wyposażenie standardowe | | Regulowana kolumna kierownicy, wspomaganie układu kierowniczego, osłona ładunku mocowana na karetkce, zespolone światła cofania z sygnałem dźwiękowym, światła stopu, kierunkowskazy, lampa ostrzegawcza, dwa przednie reflektory, lusterko wsteczne, zintegrowany wyświetlacz (licznik mtg, wskaźnik temperatury cieczy chłodzącej, wskaźnik paliwa i ciśnienia oleju i inne), regulowany fotel operatora z pasami bezpieczeństwa. | | |