



# WIDLEX<sup>®</sup>

Z.U.H. WIDLEX Górką Ryszard  
Ul. Waryńskiego 35, 38-400 Wieruszów  
NIP: 619-000-70-65  
Regon: 250501352

## Specyfikacja techniczna wózka widłowego CPQD25N-RW22

Opis ogólny		1. Producent		Hangcha				
		2. Model		CPQD25N-RW22				
Opis ogólny		3. Typ silnika		Benzyna/LPG				
		4. Udźwig		kg	2500			
Wymiary		5. Środek ciężkości ładunku		mm	500			
		6. Wysokość podnoszenia		mm	3000			
		7. Wolny skok		mm	150			
		8. Wymiary wideł		LxWxT	mm	1070x122x40		
		9. Przechył masztu		Przód/tył	stopnie	6/12		
		10. Odległość od osi mostu napędowego do czoła karetki		mm		475		
		11. Zwis tylny		mm		480		
		Wymiary całkowite		Wymiar do czoła karetki		mm	2605	
				Szerokość całkowita		mm	1155	
				Wysokość masztu złożonego		mm	1985	
Wysokość masztu rozłożonego				mm	4045			
15. Wysokość do daszka ochronnego		mm	2120					
17. Promień zawracania (po zewnątrz)		mm		2235				
18. Szerokość korytarza roboczego		mm		2710				
Osiągi		19. Prędkość		Jazdy	Km/h	23		
				Podnoszenia z ładunkiem	mm/sec	570		
				Opuszczania z ładunkiem	mm/sec	500		
		22. Maksymalna siła uciągu (wózek załadowany)		N	21800 (17500)			
23. Maksymalny pokonywany pochył (wózek załadowany)		%	25					
Koła i ogumienie		24. Wymiary opon		Przód	mm	7.00-12 12PR		
				Tył	mm	6.00-9 10PR		
		26. Rozstaw kół		Przód	mm	965		
				Tył	mm	970.5		
		28. Rozstaw osi		mm		1650		
		29. Prześwit		W najniższym punkcie		mm	105	
Na środku rozstawu osi				mm	150			
Masy		31. Masa własna		kg	3765			
		32. Obciążenie z ładunkiem		Przód	kg	5530		
				Tył	kg	735		
		34. Bez ładunku		Przód	kg	1560		
				Tył	kg	2205		
36. Akumulator		V / AH		12/60				
Silnik i przekładnia		37. Model		K25 GCT				
		38. Producent		NISSAN				
		39. Maks. Moc/obr		kW	37.4/2300			
		40. Maks. Moment obrotowy /obr		N.m	185/1600			
		41. Ilość cylindrów				4		
		42. Wymiary cylindra		mm	89x100			
		43. Pojemność skokowa		ccm	2488			
		44. Pojemność zbiornika paliwa		L	60			
		Przekładnia		45. Producent		CHINA		
				46. Typ		POWERSHIFT AUTOMAT		
47. Ilość biegów						1/1		
Pozostałe		48. Ciśnienie w układzie hydraulicznym dla osprzętu		Mpa	17.5			
		49. Wyposażenie standardowe		Regulowana kolumna kierownicy, wspomaganie układu kierowniczego, osłona ładunku mocowana na karetkce, zespolone światła cofania z sygnałem dźwiękowym, światła stopu, kierunkowskazy, lampa ostrzegawcza, dwa przednie reflektory, lusterko wsteczne, zintegrowany wyświetlacz (licznik mtg, wskaźnik temperatury cieczy chłodzącej, wskaźnik paliwa i ciśnienia oleju i inne), regulowany fotel operatora z pasami bezpieczeństwa.				

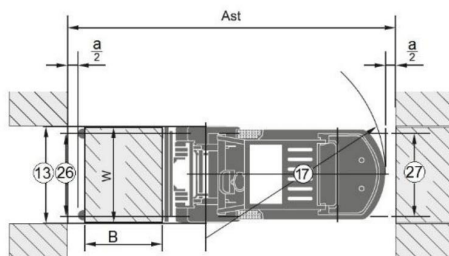
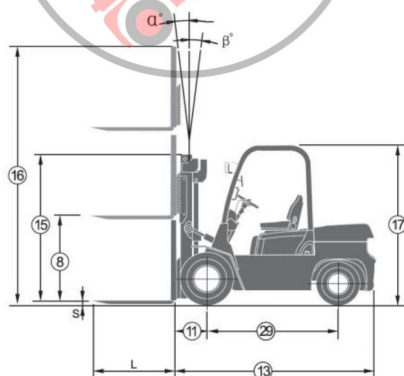


# WIDLEX<sup>®</sup>

Z.U.H. WIDLEX Górką Ryszard  
 Ul. Waryńskiego 35, 38-400 Wieruszów  
 NIP: 619-000-70-65  
 Regon: 250501352

## Specyfikacja masztów wózków serii R2.0 – 2.5t (ogumienie pneumatyczne)

Typ	Model	Wysokość podnoszenia mm	Wymiary masztu			Wolny skok		Przechył masztu		Udźwig			
			Złożony mm	Rozłożonego		Bez osłony ładunku mm	Z osłoną ładunku mm	Przód Deg	Tył Deg	Środek ciężkości ładunku 500mm			
				Bez osłony ładunku mm	Z osłoną ładunku mm					Ogumienie pojedyncze		Ogumienie podwójne	
						2t kg	2.5t kg	2t kg	2.5t kg				
Duplex	R25M250	2500	1735	3125	3545	150	150	6	12	2000	2500	2000	2500
	R25M270	2700	1835	3325	3745	150	150	6	12	2000	2500	2000	2500
	R25M300	3000	1985	3625	4045	150	150	6	12	2000	2500	2000	2500
	R25M330	3300	2135	3925	4345	150	150	6	12	2000	2500	2000	2500
	R25M350	3500	2235	4125	4545	150	150	6	12	2000	2500	2000	2500
	R25M360	3600	2335	4225	4645	150	150	6	12	2000	2500	2000	2500
	R25M400	4000	2585	4625	5045	150	150	6	12	1900	2300	2000	2500
	R25M430	4300	2735	4925	5345	150	150	6	6	1800	2100	1950	2450
	R25M450	4500	2835	5125	5545	150	150	6	6	1700	2000	1900	2400
	R25M480	4800	2985	5425	5845	150	150	6	6	1500	1700	1700	2100
R25M500	5000	3085	5625	6045	150	150	6	6	1400	1600	1600	2000	
Duplex z wolnym skokiem	N25U250	2500	1795	3152	3545	1143	750	6	12	2000	2500	2000	2500
	N25U270	2700	1895	3352	3745	1243	850	6	12	2000	2500	2000	2500
	N25U300	3000	1995	3652	4045	1343	950	6	12	2000	2500	2000	2500
	N25U330	3300	2145	3952	4345	1493	1100	6	12	2000	2500	2000	2500
	N25U360	3600	2295	4252	4645	1643	1250	6	12	2000	2500	2000	2500
	N25U400	4000	2545	4652	5045	1892	1500	6	12	1900	2300	2000	2500
Triplex	N25N430	4300	2010	4992	5355	1358	995	6	6	1700	2000	1900	2400
	N25N450	4500	2110	5242	5605	1428	1065	6	6	1600	1900	1800	2300
	N25N480	4800	2210	5492	5855	1528	1165	6	6	1500	1700	1700	2100
	N25N500	5000	2275	5692	6055	1593	1230	6	6	1400	1600	1600	2000
	N25N550	5500	2440	6192	6555	1758	1395	3	6	1050	1200	1500	1800
	N25N600	6000	2655	6692	7055	1973	1610	3	6	700	800	1400	1600



a = 200 mm odstęp bezpieczeństwa  
 AST = 10 + 17 + a + B

