

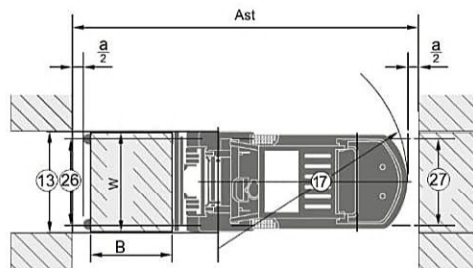
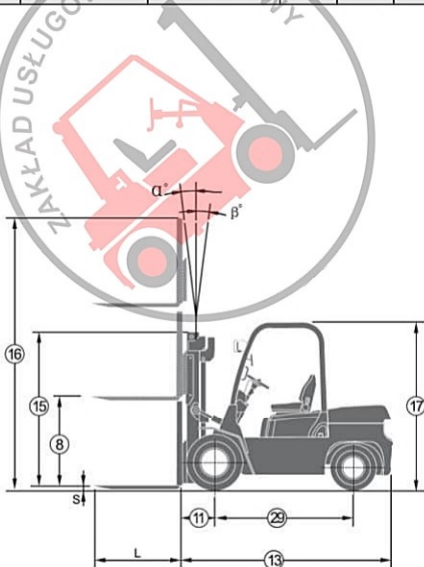


# WIDLEX®

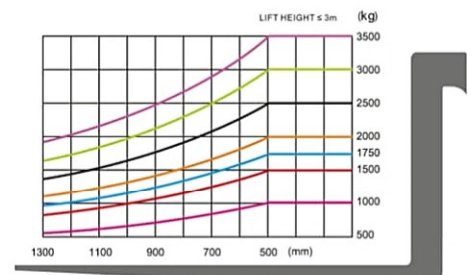
Z.U.H. WIDLEX Górka Ryszard  
 Ul. Waryńskiego 35, 38-400 Wieruszów  
 NIP: 619-000-70-65  
 Regon: 250501352

## Specyfikacja masztów wózków serii R3.0 – 3.5t (ogumienie pneumatyczne)

Typ	Model	Wysokość podnoszenia mm	Wymiary masztu						Wolny skok				Przechył masztu		Udźwig			
			Złożony		Rozłożonego				Bez osłony ładunku		Z osłoną ładunku		Przód Deg	Tył Deg	Środek ciężkości ładunku 500mm			
			3t	3,5t	Bez osłony ładunku		Z osłoną ładunku		3t	3,5t	3t	3,5t			Ogumienie pojedyncze		Ogumienie podwójne	
					mm	mm	mm	mm					mm	mm	3t	3,5t	kg	kg
Duplex	R30/35M250	2500	1760	1910	3165	3310	3630	3630	155	155	155	155	6	12	3000	3500	3000	3500
	R30/35M270	2700	1860	2010	3365	3510	3830	3830	155	155	155	155	6	12	3000	3500	3000	3500
	R30/35M300	3000	2010	2160	3665	3810	4130	4130	155	155	155	155	6	12	3000	3500	3000	3500
	R30/35M330	3300	2160	2310	3965	4110	4430	4430	155	155	155	155	6	12	3000	3500	3000	3500
	R30/35M350	3500	2260	2410	4165	4310	4630	4630	155	155	155	155	6	12	3000	3500	3000	3500
	R30/35M360	3600	2370	2460	4265	4410	4730	4730	155	155	155	155	6	12	3000	3500	3000	3500
	R30/35M400	4000	2620	2710	4665	4810	5130	5130	155	155	155	155	6	12	2850	3250	3000	3500
	R30/35M430	4300	2770	2860	4965	5110	5430	5430	155	155	155	155	6	12	2700	3000	2900	3400
	R30/35M450	4500	2870	2960	5165	5310	5630	5630	155	155	155	155	6	6	2550	2850	2850	3350
	R30/35M480	4800	3020	3110	5465	5610	5930	5930	155	155	155	155	6	6	2250	2450	2550	2950
R30/35M500	5000	3120	3120	5665	5810	6130	6130	155	155	155	155	6	6	2100	2300	2400	2800	
Duplex z wolnym skokiem	N30/35U250	2500	1865	1975	3235	3370	3635	3640	1130	1115	730	845	6	12	3000	3500	3000	3500
	N30/35U270	2700	1965	2075	3435	3570	3835	3840	1230	1215	830	945	6	12	3000	3500	3000	3500
	N30/35U300	3000	2190	2190	3760	3860	4140	4130	1435	1330	1060	1060	6	12	3000	3500	3000	3500
	N30/35U330	3300	2225	2375	4045	4170	4445	4440	1490	1515	1090	1245	6	12	3000	3500	3000	3500
	N30/35U360	3600	2375	2540	4345	4470	4745	4740	1640	1670	1240	1400	6	12	3000	3500	3000	3500
	N30/35U400	4000	2575	2740	4745	4870	5145	5140	1840	1870	1440	1600	6	12	2850	3250	3000	3500
Triplex	N30/35N430	4300	2090	2205	5050	5105	5445	5440	1355	1395	960	1060	6	6	2550	2850	2850	3350
	N30/35N450	4500	2160	2260	5300	5305	5695	5640	1425	1465	1030	1130	6	6	2400	2700	2700	3200
	N30/35N480	4800	2260	2354	5550	5605	5945	5940	1525	1565	1130	1230	6	6	2250	2450	2550	2950
	N30/35N500	5000	2326	2420	5750	5805	6145	6140	1590	1630	1196	1295	6	6	2100	2300	2400	2800
	N30/35N550	5500	2490	2605	6250	6305	6645	6640	1755	1795	1360	1460	3	6	1650	1800	2250	2550
	N30/35N600	6000	2656	2770	6750	6805	7145	7140	1920	1960	1525	1625	3	6	1200	1300	2100	2300



a = 200 mm odstęp bezpieczeństwa  
 AST = 10 + 17 + a + B





# WIDLEX®

Z.U.H. WIDLEX Górka Ryszard  
Ul. Waryńskiego 35, 38-400 Wieruszów  
NIP: 619-000-70-65  
Regon: 250501352

## Specyfikacja techniczna wózka widłowego CPQD30N-RW22

				Hangcha		
Opis ogólny	1.	Producent		Hangcha		
	2.	Model		CPQD30N-RW22		
	3.	Typ silnika		Benzyna/LPG		
	4.	Udźwig		kg	3000	
	5.	Środek ciężkości ładunku		mm	500	
Wymiary	6.	Wysokość podnoszenia		mm	3000	
	7.	Wolny skok		mm	155	
	8.	Wymiary wideł		LxWxT	mm	1070x140x40
	9.	Przechył masztu		Przód/tył	stopnie	6/12
	10.	Odległość od osi mostu napędowego do czoła karetki		mm	485	
	11.	Zwis tylny		mm	555	
	12.	Wymiary całkowite	Wymiar do czoła karetki		mm	2800
	13.		Szerokość całkowita		mm	1225
	14.		Wysokość masztu złożonego		mm	2160
	15.		Wysokość masztu rozłożonego		mm	4140
	16.	Wysokość do daszka ochronnego		mm	2150	
17.	Promień zawracania (po zewnątrz)		mm	2415		
18.	Szerokość korytarza roboczego		mm	2900		
Osłagi	19.	Prędkość	Jazdy	Km/h	21.5	
	20.		Podnoszenia z ładunkiem	mm/sec	350	
	21.		Opuszczania z ładunkiem	mm/sec	500	
	22.	Maksymalna siła uciążu (wózek załadowany)		N	23600 (19000)	
	23.	Maksymalny pokonywany pochył (wózek załadowany)		%	20	
Koła i ogumienie	24.	Wymiary opon	Przód	mm	28x9-15 12PR	
	25.		Tył	mm	6.50-10 10PR	
	26.	Rozstaw kół	Przód	mm	1005	
	27.		Tył	mm	973.5	
	28.	Rozstaw osi		mm	1760	
	29.	Prześwit	W najniższym punkcie	mm	130	
30.	Na środku rozstawu osi		mm	175		
Masy	31.	Masa własna		kg	4255	
	32.	Obciążenie osi	Z ładunkiem	Przód	kg	6480
	33.		Tył	kg	775	
	34.		Bez ładunku	Przód	kg	1765
	35.		Tył	kg	2490	
Silnik i przekładnia	36.	Akumulator		V / AH	12/60	
	37.	Silnik	Model		K25 GCT	
	38.		Producent		NISSAN	
	39.		Maks. Moc/obr		kW	37.4/2300
	40.		Maks. Moment obrotowy /obr		N.m	185/1600
	41.		Ilość cylindrów			4
	42.		Wymiary cylindra		mm	89x100
	43.		Pojemność skokowa		ccm	2488
	44.		Pojemność zbiornika paliwa		L	70
	45.	Przekładnia	Producent		CHINA	
46.	Typ		POWERSHIFT AUTOMAT			
47.	Ilość biegów		1/1			
Pozostałe	48.	Ciśnienie w układzie hydraulicznym dla osprzętu		Mpa	14.5	
	49.	Wposażenie standardowe		Regulowana kolumna kierownicy, wspomaganie układu kierowniczego, osłona ładunku mocowana na karetkce, zespolone światła cofania z sygnałem dźwiękowym, światła stopu, kierunkowskazy, lampa ostrzegawcza, dwa przednie reflektory, lusterko wsteczne, zintegrowany wyświetlacz (licznik mtg, wskaźnik temperatury cieczy chłodzącej, wskaźnik paliwa i ciśnienia oleju i inne), regulowany fotel operatora z pasami bezpieczeństwa.		