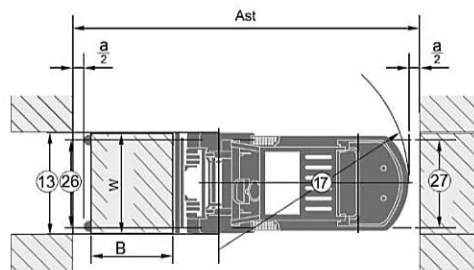
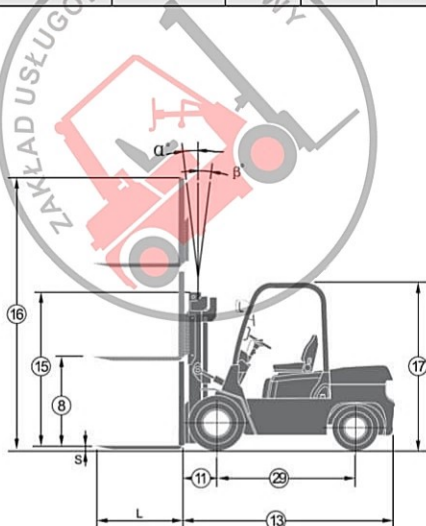




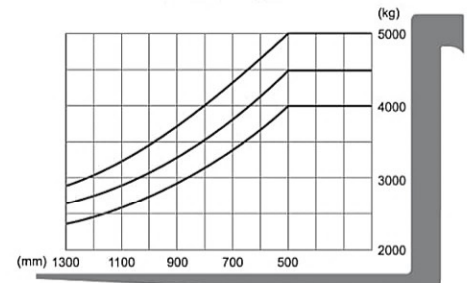
Specyfikacja masztów wózków serii R4.0 – 5.0t (ogumienie pneumatyczne)

Typ	Model	Wysokość podnoszenia mm	Wymiary masztu						Wolny skok				Przechył masztu		Udźwig					
			Złożony		Rozłożonego				Bez osłony ładunku		Z osłoną ładunku		Przód Deg	Tył Deg	Środek ciężkości ładunku 500mm					
					Bez osłony ładunku		Z osłoną ładunku		4/4.5t	5t	4/4.5t	5t			Ogumienie pojedyncze			Ogumienie podwójne		
			4/4.5t	5t	4/4.5t	5t	4/4.5t	5t					4t	4.5t	5t	4t	4.5t	5t		
			mm	mm	mm	mm	mm	mm	mm	mm	mm	mm	mm	mm	Deg	Deg	kg	kg	kg	kg
Duplex	R45/X50M250	2500	1995	1995	3330	3330	3670	3865	160	160	160	160	6	12	4000	4500	5000	4000	4500	5000
	R45/X50M270	2700	2095	2095	3530	3530	3870	4065	160	160	160	160	6	12	4000	4500	5000	4000	4500	5000
	R45/X50M300	3000	2245	2245	3830	3830	4170	4365	160	160	160	160	6	12	4000	4500	5000	4000	4500	5000
	R45/X50M330	3300	2395	2395	4130	4130	4470	4665	160	160	160	160	6	12	4000	4500	5000	4000	4500	5000
	R45/X50M350	3500	2495	2495	4330	4330	4670	4865	160	160	160	160	6	12	4000	4500	5000	4000	4500	5000
	R45/X50M360	3600	2545	2545	4430	4430	4770	4965	160	160	160	160	6	12	4000	4500	5000	4000	4500	5000
	R45/X50M400	4000	2795	2795	4830	4830	5170	5365	160	160	160	160	6	12	3800	4250	4750	4000	4500	5000
	R45/X50M430	4300	2960	2960	5130	5130	5470	5665	160	160	160	160	6	6	3600	4000	4500	3800	4250	4750
	R45/X50M450	4500	3070	3070	5330	5330	5670	5865	160	160	160	160	6	6	3400	3800	4250	3600	4050	4500
	R45/X50M480	4800	3235	3235	5630	5630	5970	6165	160	160	160	160	6	6	3000	3350	3750	3200	3600	4000
R45/X50M500	5000	3345	3345	5830	5830	6170	6365	160	160	160	160	6	6	2800	3150	3500	3000	3400	3750	
Duplex z wolnym skokiem	R45/X50U250	2500	1976	1976	3365	3365	3670	3865	1114	1114	809	610	6	12	4000	4500	5000	4000	4500	5000
	R45/X50U275	2750	2100	2100	3615	3615	3920	4115	1238	1238	933	735	6	12	4000	4500	5000	4000	4500	5000
	R45/X50U300	3000	2226	2226	3865	3865	4170	4365	1364	1364	1055	860	6	12	4000	4500	5000	4000	4500	5000
	R45/X50U330	3300	2376	2376	4165	4165	4470	4665	1514	1514	1205	1010	6	12	4000	4500	5000	4000	4500	5000
	R45/X50U360	3600	2626	2626	4465	4465	4770	4965	1664	1664	1359	1160	6	12	4000	4500	5000	4000	4500	5000
Triplex	R45/X50N400	4000	2080	2080	4850	4850	5170	5365	1229	1229	912	715	6	12	3600	4000	4500	3800	4250	4750
	R45/X50N430	4300	2180	2180	5155	5155	5470	5665	1329	1329	1012	815	6	6	3400	3800	4250	3600	4050	4500
	R45/X50N450	4500	2248	2248	5365	5365	5685	5880	1395	1395	1080	883	6	6	3200	3600	4000	3400	3850	4250
	R45/X50N480	4800	2340	2340	5650	5650	5970	6170	1489	1489	1172	975	6	6	3000	3350	3750	3200	3600	4000
	R45/X50N500	5000	2410	2410	5855	5855	6170	6370	1559	1559	1242	1045	6	6	2800	3150	3500	3000	3400	3750
	R45/X50N550	5500	2575	2575	6355	6355	6670	6870	1724	1724	1408	1210	3	6	2250	2550	2850	2800	3100	3350
	R45/X50N600	6000	2790	2790	6865	6865	7180	7380	1939	1939	1262	1425	3	6	1700	1950	2200	2600	2800	2950



$a = 200 \text{ mm}$ odstęp bezpieczeństwa
 $AST = 10 + 17 + a + B$

LOAD CHART





WIDLEX®

Z.U.H. WIDLEX Górka Ryszard
Ul. Waryńskiego 35, 38-400 Wieruszów
NIP: 619-000-70-65
Regon: 250501352

Specyfikacja techniczna wózka widłowego CPQD50N-RW22A-Y

				Hangcha		
Opis ogólny	1.	Producent		Hangcha		
	2.	Model		CPQD50-RW22A-Y		
	3.	Typ silnika		Benzyna/LPG		
	4.	Udźwig		kg	5000	
	5.	Środek ciężkości ładunku		mm	500	
Wymiary	6.	Wysokość podnoszenia		mm	3000	
	7.	Wolny skok		mm	160	
	8.	Wymiary wideł		LxWxT	mm	1070x150x55
	9.	Przechył masztu		Przód/tył	stopnie	6/12
	10.	Odległość od osi mostu napędowego do czoła karetki		mm	555	
	11.	Zwis tylny		mm	560	
	12.	Wymiary całkowite	Wymiar do czoła karetki		mm	3215
	13.		Szerokość całkowita		mm	1490
	14.		Wysokość masztu złożonego		mm	2395
	15.		Wysokość masztu rozłożonego		mm	4320
	16.		Wysokość do daszka ochronnego		mm	2250
	17.	Promień zawracania (po zewnątrz)		mm	2810	
	18.	Szerokość korytarza roboczego		mm	3365	
Osiaży	19.	Prędkość	Jazdy	Km/h	26	
	20.		Podnoszenia z ładunkiem	mm/sec	400	
	21.		Opuszczania z ładunkiem	mm/sec	500	
	22.	Maksymalna siła uciążu (wózek załadowany)		N	3930	
	23.	Maksymalny pokonywany pochył (wózek załadowany)		%	20	
Koła i ogumienie	24.	Wymiary opon	Przód	mm	300-15 18PR	
	25.		Tył	mm	7.00-12 12PR	
	26.	Rozstaw kół	Przód	mm	1190	
	27.		Tył	mm	1130	
	28.	Rozstaw osi		mm	2100	
	29.	Prześwit	W najniższym punkcie	mm	170	
30.	Na środku rozstawu osi		mm	230		
Masy	31.	Masa własna		kg	6850	
	32.	Obciążenie osi	Z ładunkiem	Przód	kg	10450
	33.		Tył	kg	1400	
	34.		Bez ładunku	Przód	kg	3000
	35.		Tył	kg	3850	
Silnik i przekładnia	36.	Akumulator		V / AH	12/60/20H	
	37.	Silnik	Model		Vortec 4.3 L	
	38.		Producent		GM	
	39.		Maks. Moc/obr		kW	74/2300
	40.		Maks. Moment obrotowy /obr		N.m	301/1600
	41.		Ilość cylindrów			6
	42.		Wymiary cylindra		mm	101,6x88,39
	43.		Pojemność skokowa		ccm	4294
	44.		Pojemność zbiornika paliwa		L	40
	45.	Przekładnia	Producent		CHINA	
46.	Typ		POWERSHIFT			
47.	Ilość biegów		2/1			
Pozostałe	48.	Ciśnienie w układzie hydraulicznym dla osprzętu		Mpa	18	
	49.	Wyposażenie standardowe		Regulowana kolumna kierownicy, wspomaganie układu kierowniczego, osłona ładunku mocowana na karetkce, zespolone światła cofania z sygnałem dźwiękowym, światła stopu, kierunkowskazy, lampa ostrzegawcza, dwa przednie reflektory, lusterko wsteczne, zintegrowany wyświetlacz (licznik mtg, wskaźnik temperatury cieczy chłodzącej, wskaźnik paliwa i ciśnienia oleju i inne), regulowany fotel operatora z pasami bezpieczeństwa.		